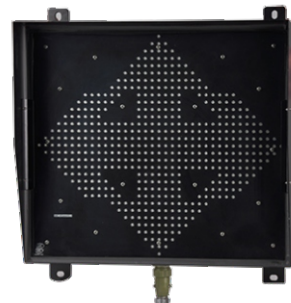


## 主要功能及特点



ABC-401箭头信号指示灯是我公司自主开发的用于工程机械上作为机械行进方向的指示，或道路通行方向指示的显示器本产品采用了高亮度的LED组成发光矩阵，机箱采用不锈钢喷塑而成。本产品具有发光亮度高，寿命长，防水防震等优点，安装使用方便。安装时免调试，适用于不同的工作环境。工作稳定可靠，在使用中对车辆安全行驶，人身安全起到了良好的作用。

- 外壳为不锈钢喷塑工艺制成，耐腐蚀性好，密封结构，防水防尘，免维护。
- 发光体由高亮度的LED组成发光矩阵，使用寿命长。
- 显示面板采用夹层安全玻璃，透明度高，透光率强，密封性好。
- 同一灯板，四个箭头指示方向，四种状态指示，状态控制简单。



## 主要技术参数



电气参数			
工作电压	DC24V		
电源频率	50Hz~60Hz	额定功率	75W/100W
可视距离	>200m	引线长度	可定制
光源寿命	≥100,000h	工作电流	<2.5A
其他参数			
工作温度	-30°C ~ +70°C	环境湿度	10%-95%(不结露)
发光颜色	红(颜色可订制)	参考重量	35.5kg
产品材质	冷轧板+喷塑(可定制不锈钢)		

## 安装使用方法

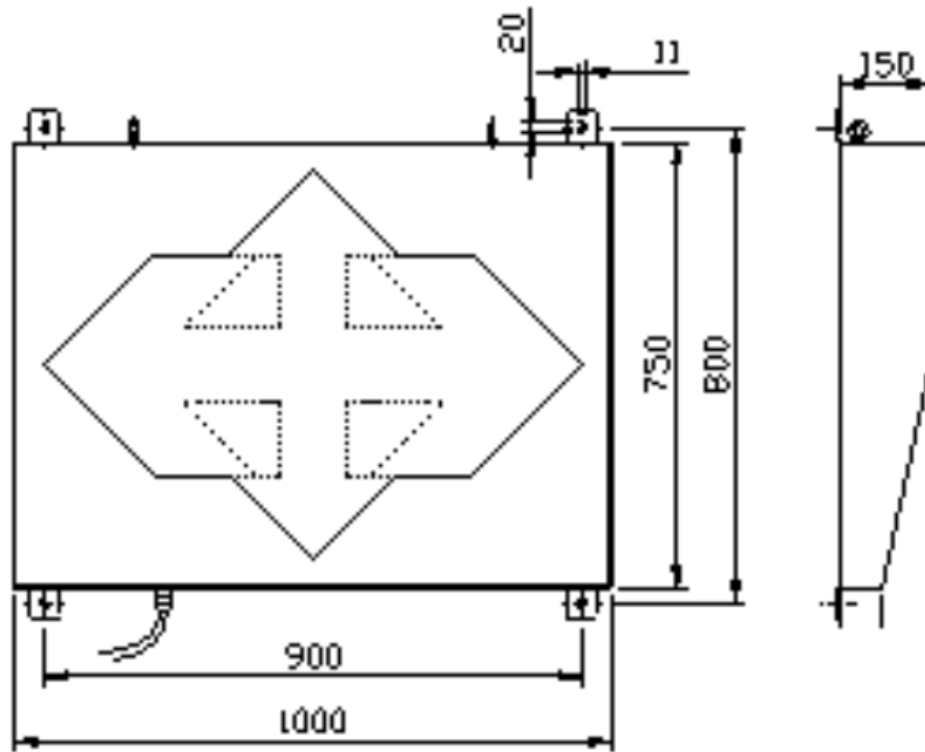


- 请检查电源与灯具额定电压是否相符。
- 灯体使用4个M10的螺丝与安装面固定，安装面与显示面灯架保持平行，并且要有足够的安装机械强度。按照引线定义图，正确连接信号线。
- 检查无误后，接通电源指示灯则可开始方向指示。

### 选型指南：

型号	尺寸	功率
ABC-401	1000* 750*150	100W
ABC-401mini	600* 500*100	75W

## 安装尺寸图



尺寸图 (单位: mm)

## 应用领域

适用于各种大型港口机械,工程机械,起重机械等作为机械 行进方向的指示,或道路通行方向指示



## 注意事项



- 产品采用 PC 材质部件 (如灯罩、壳体), 不能与工业酒精、香蕉水、异丙醇、四氯化碳、环己酮等有机溶剂直接或间接接触, 否则会被腐蚀开裂。
- 当系统接通电源后, 产品不工作或工作不正常时, 请检查电源接线端子以及音量调节端子是否 连接正确。
- 请务必按照上述方法正确安装使用本产品。
- 如有其它问题请与本公司联系。